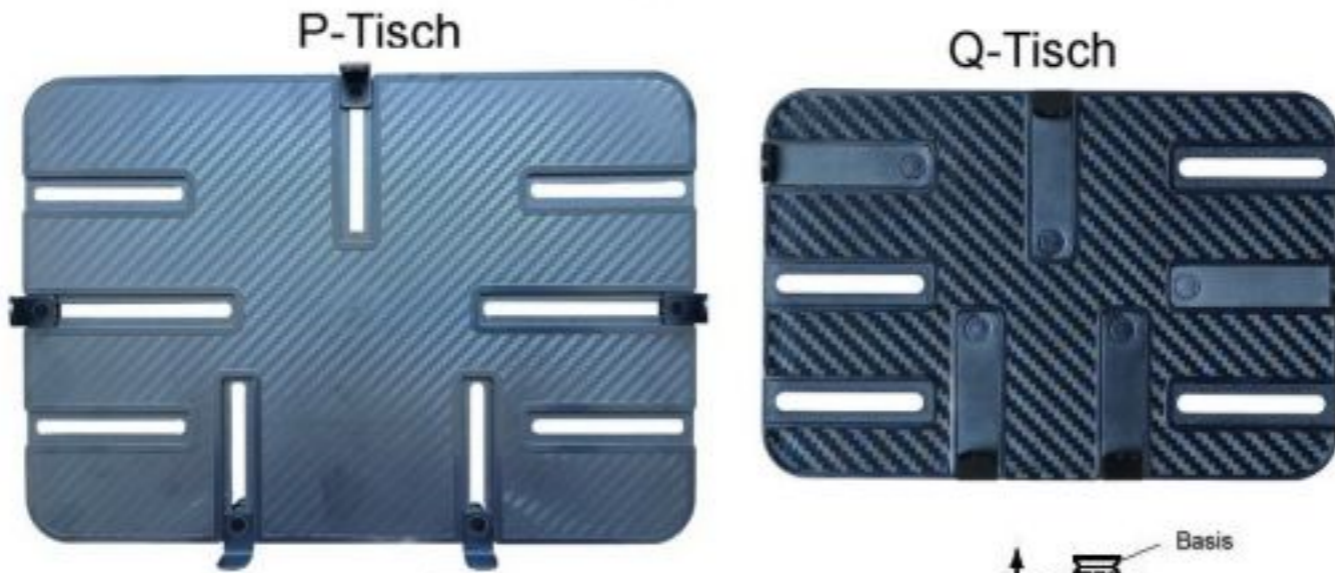
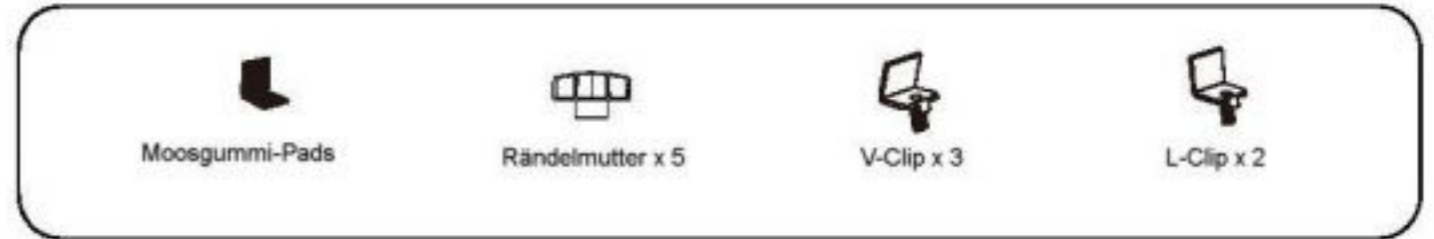
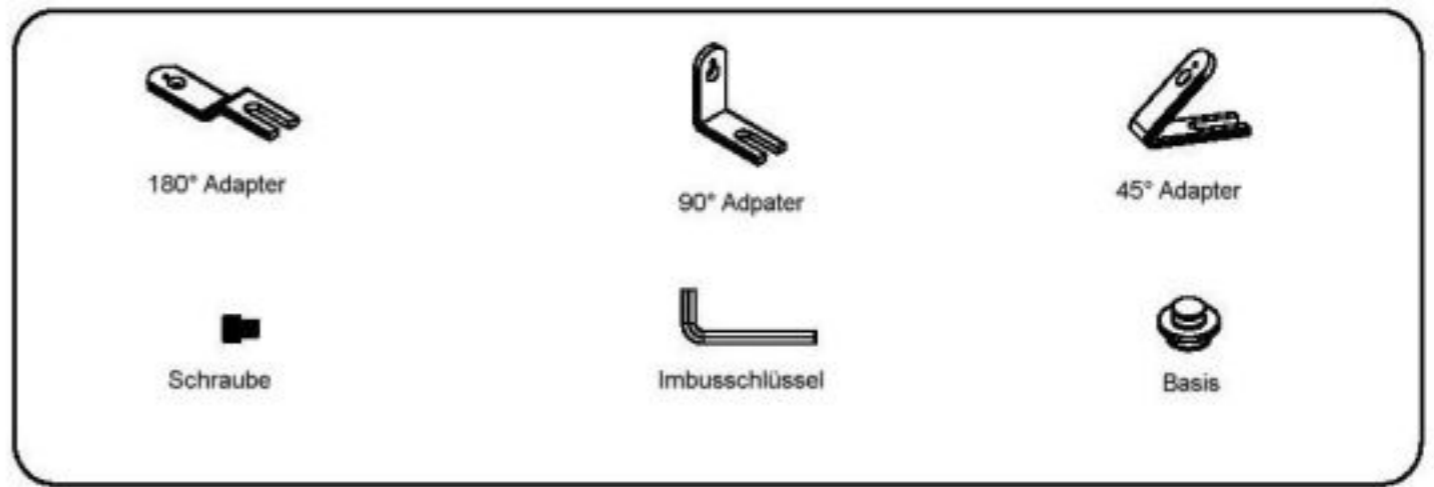
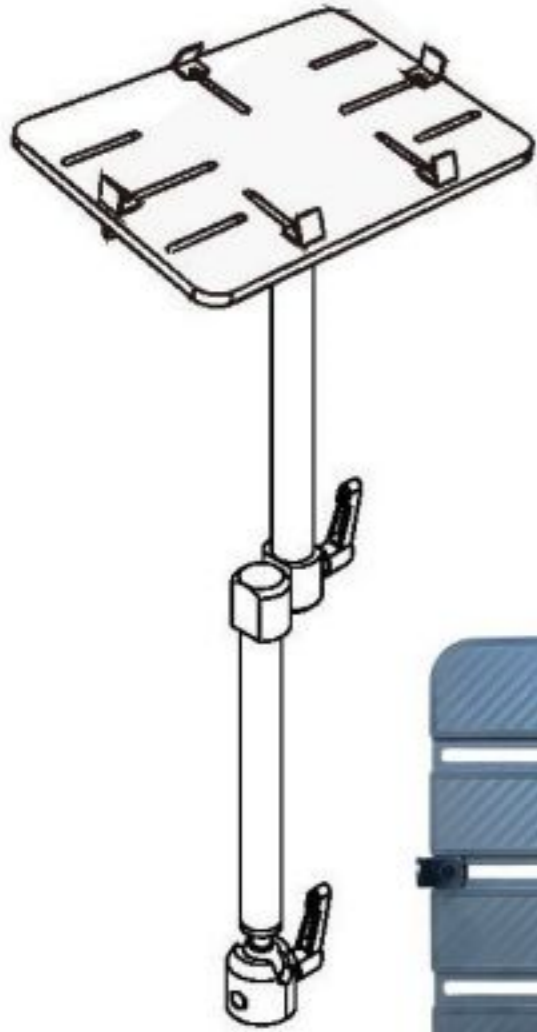
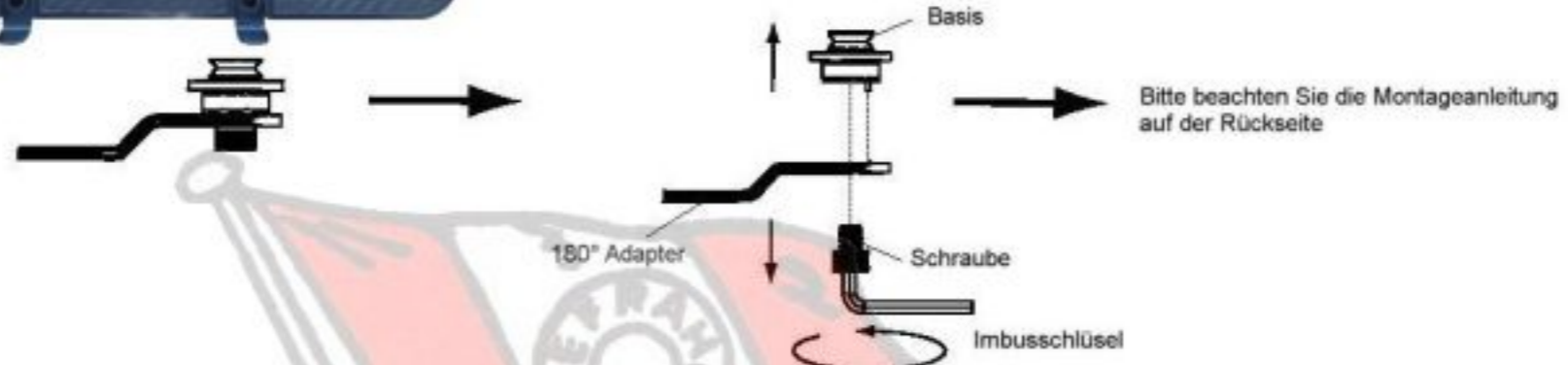


# DO-SP/Q Montageanleitung

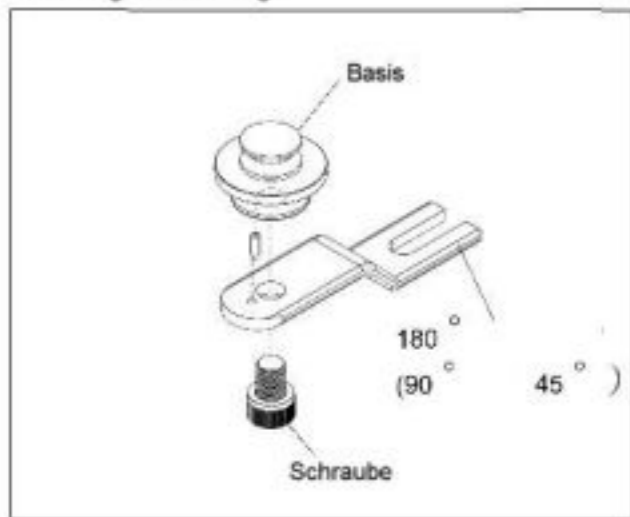


**Sicherheitshinweise:**  
Bitte drehen Sie alle Schraubverbindungen so fest, wie es irgend möglich ist, um die sichere Nutzung des Halters zu gewährleisten. Überprüfen Sie die Schraubverbindungen bitte regelmäßig, da sich diese durch Vibrationen mit der Zeit lockern können.  
**Max. Tragkraft 1,5 kg**

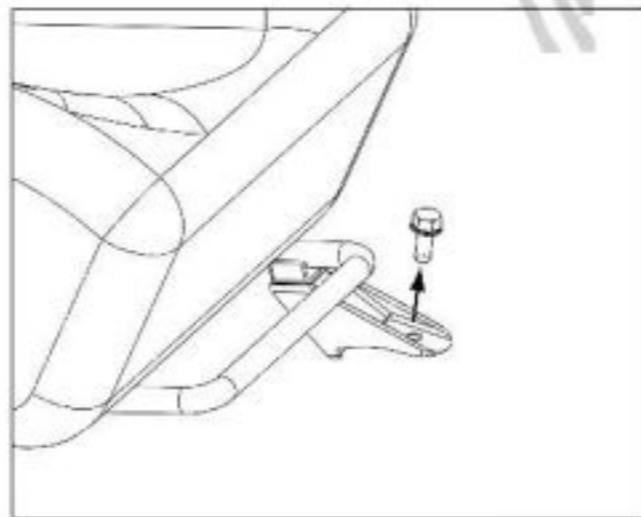


Bitte beachten Sie die Montageanleitung auf der Rückseite

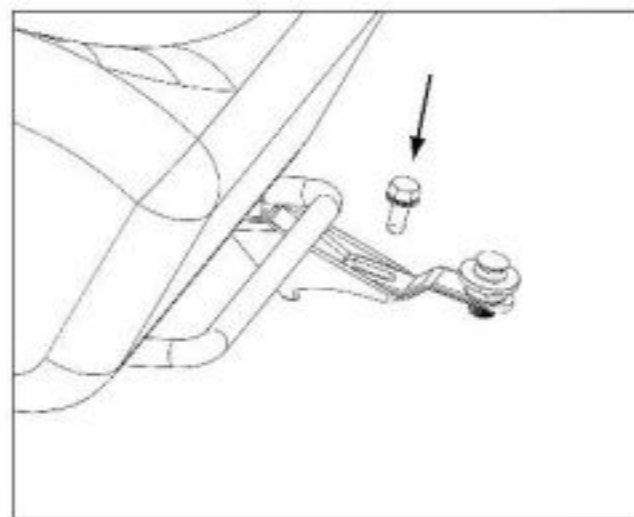
## DO-SP/Q Montageanleitung



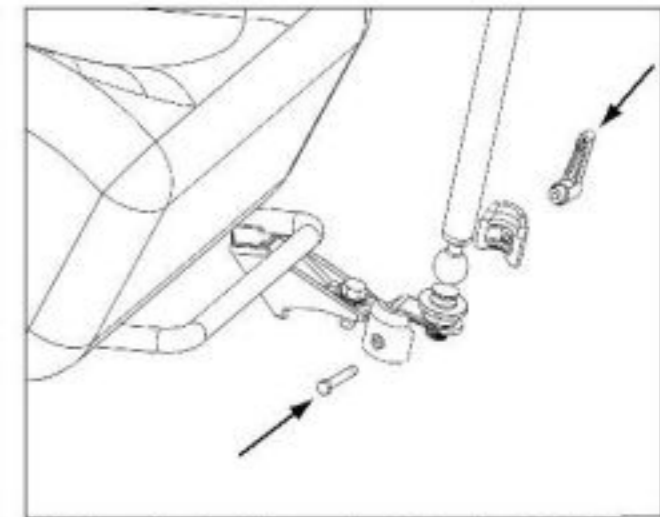
Wählen Sie einen für Ihr Fahrzeug passenden Adapter aus.



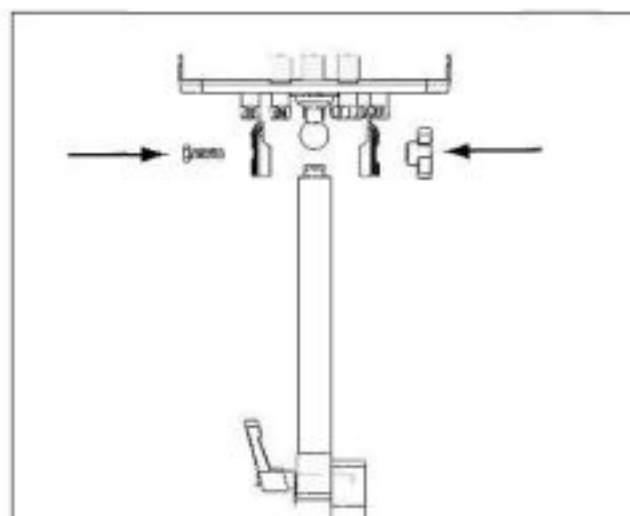
Lösen Sie die Schraube des Beifahrersitzes.



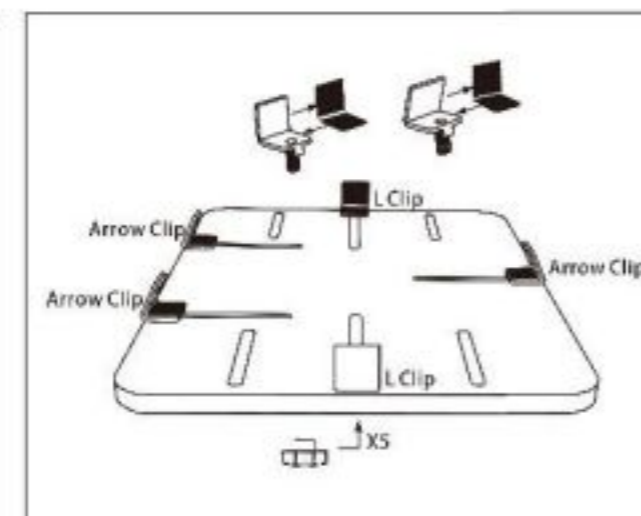
Befestigen Sie dort bitte das vorher fertig montierte Adapter/Basis-Set und drehen Sie die Schraube der Sitzschiene wieder fest.



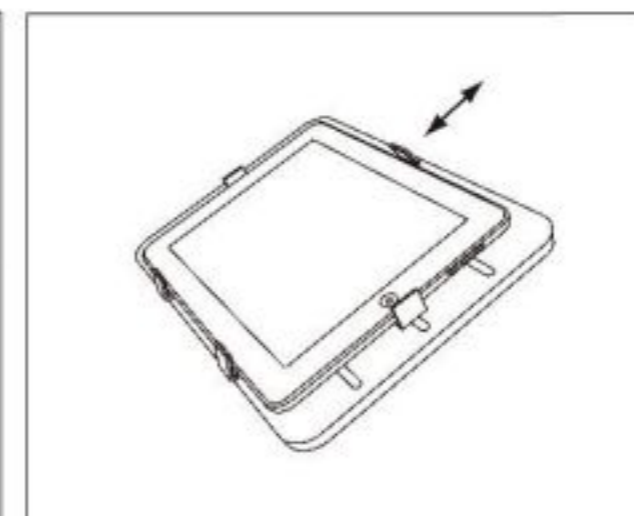
Montieren Sie den Halter an der Basis, wie abgebildet.



Jetzt befestigen Sie den Tisch am Halter, wie abgebildet.



Bitte kleben Sie die Moosgummi-Pads auf die Innenseiten der Clips. Dann befestigen Sie diese mit Hilfe der Rändelmutter am Tisch.



Stellen Sie die seitlichen und unteren Clips ein, dass das Gerät sicher eingespannt ist. Zum Schluss drehen Sie den oberen Clip fest. Zum Herausnehmen des Geräts lösen Sie nur den oberen Clip.

Bitte beachten Sie die Montageanweisungen auf der Rückseite.